

MATEMATIKA

PŘIJÍMAČKY MSK 2012

TS-M9M0CINT

DIDAKTICKÝ TEST

ILUSTRAČNÍ TEST

Maximální bodové hodnocení: 60 bodů

1 Základní informace k zadání zkoušky

- Didaktický test obsahuje 15 úloh.
- Časový limit pro řešení didaktického testu je 60 minut.
- Povolené pomůcky: psací a rýsovací potřeby, tabulky pro ZŠ a kalkulačtor se základními početními úkony.
- U každé úlohy je uveden maximální počet bodů.

2 Pravidla správného zápisu do záznamového archu

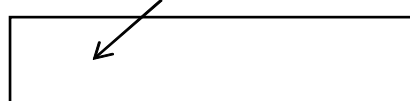
- Odpovědi píšete do záznamového archu. Hodnoceny budou pouze odpovědi uvedené v záznamovém archu.
- Odpovědi zaznamenávejte modrou nebo černou propisovací tužkou, která píše dostatečně silně a nepřerušovaně.
- Nejednoznačný nebo nečitelný zápis odpovědi bude považován za chybné řešení.
- Všechny pomocné výpočty provádějte v testovém sešitu. Nebudou však předmětem hodnocení.
- V konstrukční úloze 6 rýsujte přesně do záznamového archu.

2.1 Pokyny k otevřeným úlohám

(úlohy 1–6)

- Výsledky píšete čitelně do vyznačených bílých polí záznamového archu.

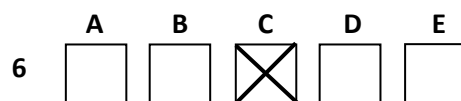
1.1



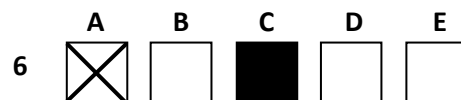
- Chybný zápis přeškrtněte a nově запиšte správné řešení.
- V úloze 3–5 uveďte kromě výsledku celý postup řešení.
- Zápisy uvedené mimo vyznačená bílá pole záznamového archu nebudou hodnoceny.

2.2 Pokyny k uzavřeným úlohám

- Uzavřené úlohy obsahují i nabídku odpovědí. V uzavřené úloze nebo podúloze je právě jedna nabízená odpověď správná. Za nesprávnou nebo neuvedenou odpověď se body neodečítají.
- Odpověď, kterou považujete za správnou, zřetelně zakřížkujte v příslušném bílém poli záznamového archu, a to přesně z rohu do rohu dle obrázku.



- Pokud budete chtít následně zvolit jinou odpověď, zbarvíte pečlivě původně zakřížkované pole a zvolenou odpověď vyznačíte křížkem do nového pole.



- Jakýkoli jiný způsob záznamu odpovědi (např. dvě zakřížkovaná pole) bude považován za nesprávnou odpověď.

Testový sešit neotvírejte, počkejte na pokyn!

max. 2 body

1 O kolik více je $4 \cdot 10^3$ než $(4 \cdot 10)^2$?

max. 2 body

2 Kolikrát menší je úhel $0^\circ 45'$ než úhel 6° ?

V úlohách 3–5 uveďte v záznamovém archu celý postup řešení!

max. 6 bodů

3 Upravte na co nejjednodušší tvar výrazy:

$(a \neq 0)$

3.1

$$\frac{2}{3} : (a : 6) =$$

3.2

$$(2 - 3b)^2 - 4(2 - 3b) =$$

max. 6 bodů

4 Řešte rovnici a proveďte zkoušku.

$$\frac{x-6}{6} = \frac{2x-3}{2} - \frac{3x-2}{3}$$

max. 6 bodů

- 5** Za nákup 2,5 kg meruněk a 1,5 kg broskví se zaplatilo celkem 85 korun.
Kilo broskví je o 2 koruny levnější než kilo meruněk.

Kolik se zaplatilo za meruňky?

V záznamovém archu uveďte celý **postup řešení**.

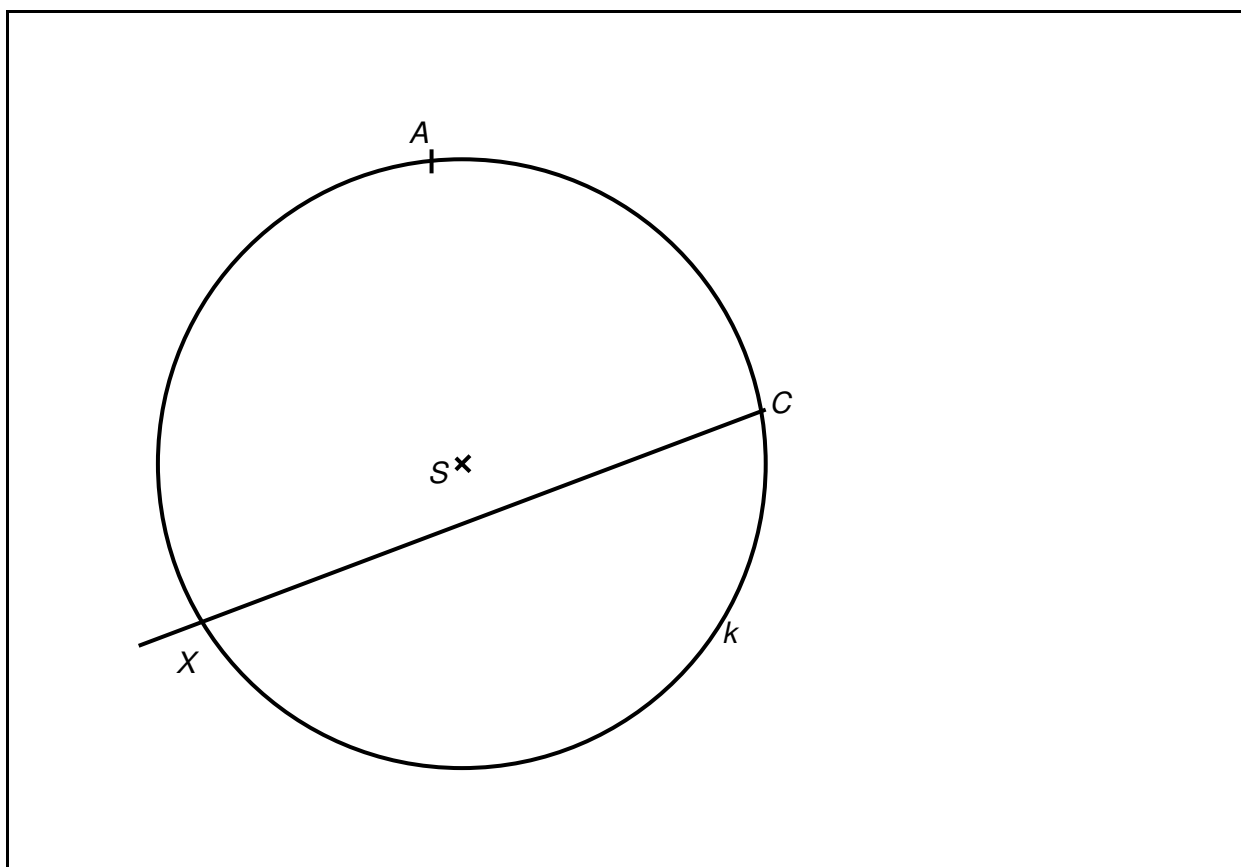
max. 6 bodů

6

6.1 Proveďte **náčrtek** obecného trojúhelníku ABC , vyznačte v něm **výšku** v_c z vrcholu C a **kružnici** k trojúhelníku opsanou. Výšku v_c protáhněte a **průsečík** s kružnicí k označte písmenem X .

6.2 V přiloženém obrázku je zobrazena kružnice k opsaná trojúhelníku ABC , dva vrcholy trojúhelníku (A, C) a polopřímka CX , na níž leží výška v_c .

V obrázku **sestrojte** vrchol B a doplňte **trojúhelník** ABC .



6.3 V nalezeném trojúhelníku ABC **sestrojte** **výšku** v_a a vyznačte její **patu** P .

3 body

7 Kolik cm^2 je jedna šestnáctina z jednoho m^2 ?

- A) $6,25 \text{ cm}^2$
- B) 16 cm^2
- C) 625 cm^2
- D) $1\,600 \text{ cm}^2$
- E) jiný výsledek

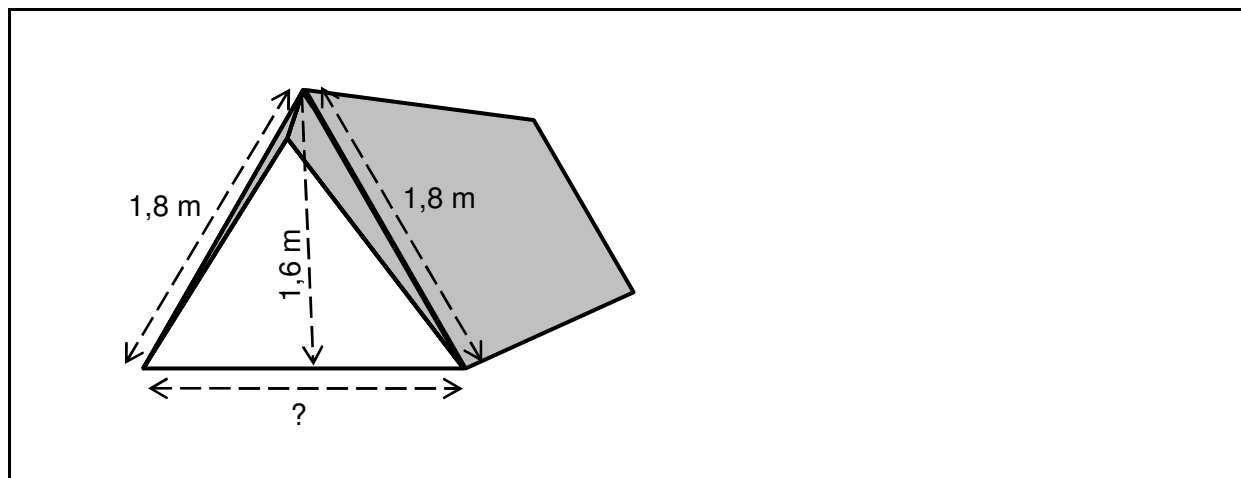
3 body

8 Velikosti dvou vnitřních úhlů v **rovnoramenném** trojúhelníku se liší o 6° .

Jakou velikost může mít větší z vnitřních úhlů?

- A) 61° nebo 63°
- B) 62° nebo 64°
- C) pouze 63°
- D) pouze 64°
- E) žádnou z uvedených velikostí

VÝCHOZÍ OBRÁZEK K ÚLOZE 9



3 body

9 Stan na obrázku je široký přibližně:

- A) 1,0 m
- B) 1,2 m
- C) 1,4 m
- D) 1,6 m
- E) 1,8 m

max. 8 bodů

10 Přiradte ke každé úloze (10.1–10.4) odpovídající výsledek (A–F).

10.1 Výrobek s 20% přírůžkou stojí 600 korun. Kolik by stál bez přírůžky? _____

10.2 Kalkulačka stojí 660 korun. Při nákupu 10 kusů se získává sleva 20 %.
Na kolik korun vyjde jedna kalkulačka se slevou? _____

10.3 Zdražení o 20 % znamená zdražení o 80 korun. Kolik stojí zdražený
výrobek? _____

10.4 Dvacet procent z ceny C je 220 korun. Kolik je polovina ceny C ? _____

A) 480 B) 500 C) 528 D) 540 E) 550 F) 647

3 body

11 Janek nasbírá za 45 minut půl kbelíku malin, Eva nasbírá za hodinu celý kbelík.

Kolik minut by trvalo naplnění jednoho kbelíku, kdyby obě děti pracovaly společně?

- A) 26 minut
- B) 31 minut
- C) 36 minut
- D) 41 minut
- E) za delší dobu

3 body

- 12** Ubytování v hotelu se musí včas rezervovat. Za zrušení rezervace se platí storno v hodnotě ceny ubytování za jeden den.

Tabulka obsahuje informace o kapacitě hotelu, typech pokojů a cenách lůžek na různých pokojích.

Počet pokojů	8	7	6	1
Počet lůžek na pokoji	1	2	3	4
Cena v korunách za jedno lůžko na pokoji	400	300	250	200

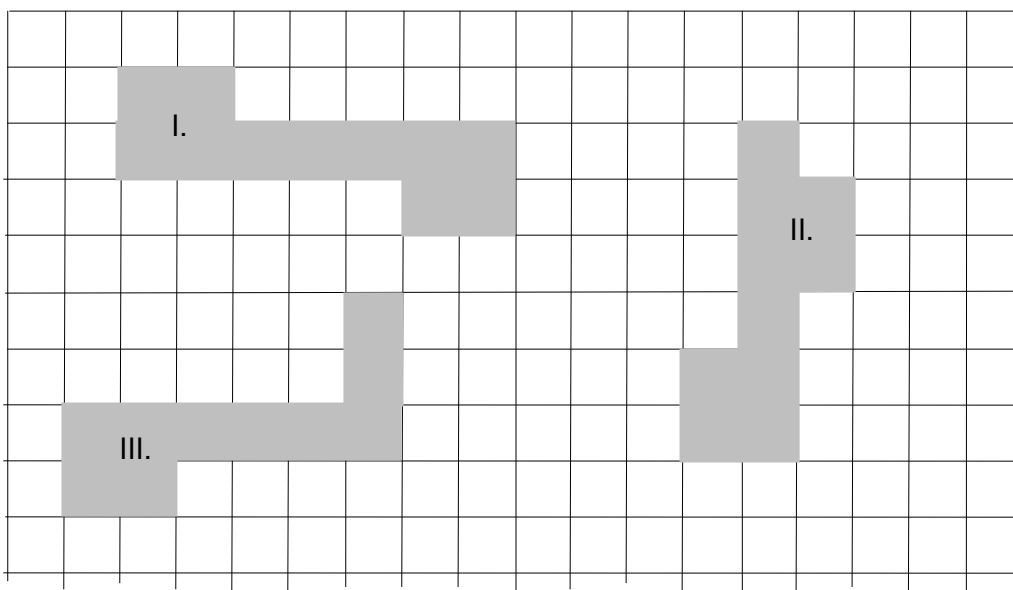
Rodina si na tři dny rezervovala ubytování pro 4 osoby ve čtyřlůžkovém pokoji a jedno místo pro tetu v jednolůžkovém pokoji.

Kolik korun rodina za ubytování zaplatila, jestliže místo pro tetu nakonec stornovala?

- A) 2 800 Kč
- B) 3 600 Kč
- C) 4 800 Kč
- D) 5 600 Kč
- E) jinou částku

VÝCHOZÍ TEXT A OBRÁZEK K ÚLOZE 13

Ve čtvercové síti jsou zakresleny sítě těles.



3 body

13 Ze které sítě je možné složit kvádr tak, aby se žádné plochy nepřekrývaly?

- A) ze všech tří sítí
- B) pouze z I. sítě
- C) pouze z II. sítě
- D) z I. a II. sítě
- E) ze II. a III. sítě

3 body

- 14** Do prázdné nádoby tvaru válce s podstavou o obsahu 20 dm^2 , která stojí na vodorovné podložce, napršelo 0,6 litru vody.

V jaké výšce ode dna byla po dešti vodní hladina?

- A) 1,2 mm
- B) 3 mm
- C) 1,2 cm
- D) 3 cm
- E) 6 cm

3 body

- 15** Každý ze tří hráčů si z balíku 54 karet vytáhne 3 vrchní karty a jednu kartu opět vrátí do balíku karet, a to dospodu. První, druhý a třetí hráč se pravidelně střídají.

Ve kterém kole si první hráč opět vytáhne kartu, které se v prvním kole zbavil?

- A) ve 4. kole
- B) v 5. kole
- C) v 6. kole
- D) v 7. kole
- E) později